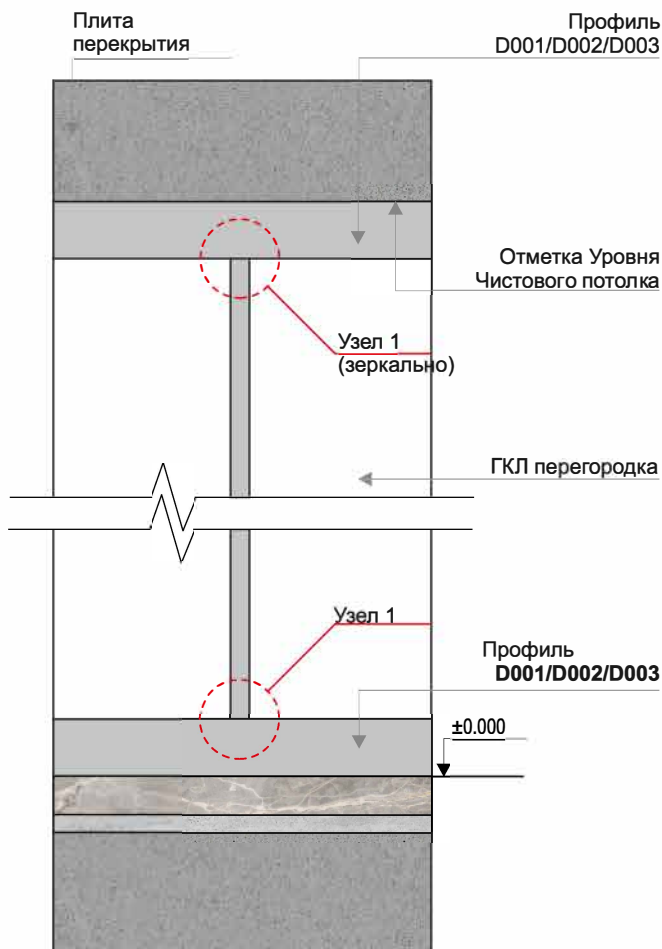


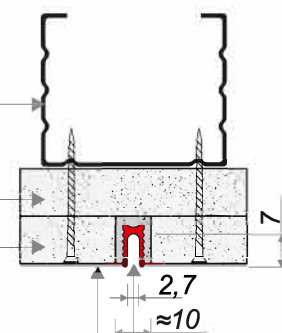
ТЕХНОЛОГИЧЕСКАЯ .КАРТА
МОНТАЖНЫХ РАБОТ

Вертикальное сечение



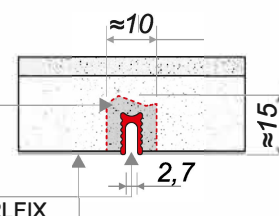
Горизонтальное сечение

1. Возводимый металлический каркас
2. Крепление первого слоя ГКЛ
3. Крепление второго слоя ГКЛ оставляем паз 7-15мм.
4. Монтаж Разделительно-декоративного профиля **D007/D008/D009** на клей KNAUF PERLFIX
5. Шпаклевка и покраска стены



Горизонтальное сечение

1. Штробим паз ~20x15мм в штукатурном слое
4. Монтаж Разделительно-декоративного профиля **D007/D008/D009** на клей KNAUF PERLFIX
5. Шпаклевка и покраска стены



Узел 1
 Сопряжение профилей **D007/D008/D009**
 с **D002/D003**

Последовательность монтажа:

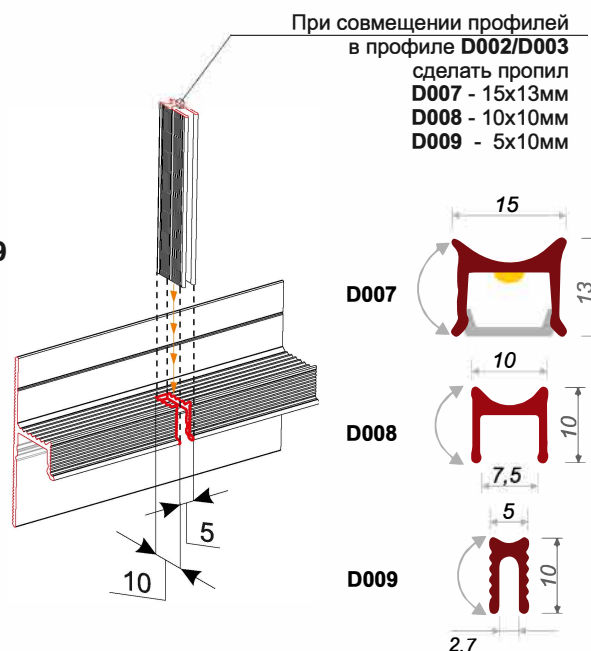
В ГКЛ перегородке

1. Возведение металлического каркаса перегородки
2. Крепление первого слоя ГКЛ 12,5мм
3. Крепление второго слоя ГКЛ 12,5мм, в местах крепления профиля **D007/D008/D009** паз 7-10мм.
4. Монтаж Разделительно-декоративного профиля **D007/D008/D009** в паз второго слоя ГКЛ с помощью клея KNAUF PERLFIX.
5. Шпаклевка и покраска стен и потолка.

В Штукатурном слое.

1. В штукатурном слое штробим паз ~20x15мм.
2. Монтаж Разделительно-декоративного профиля **D007/D008/D009** в паз с помощью клея KNAUF PERLFIX.
3. Шпаклевка и покраска стен и потолка.

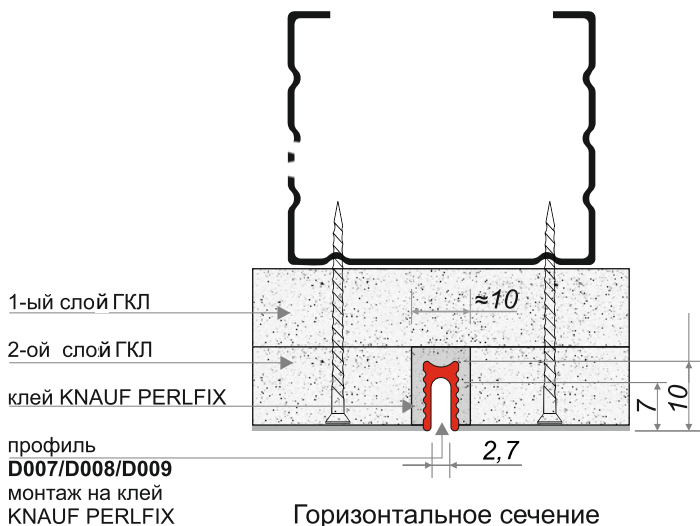
* Кромки профиля **D007/D008/D009** являются направляющей для финишной шпаклевки



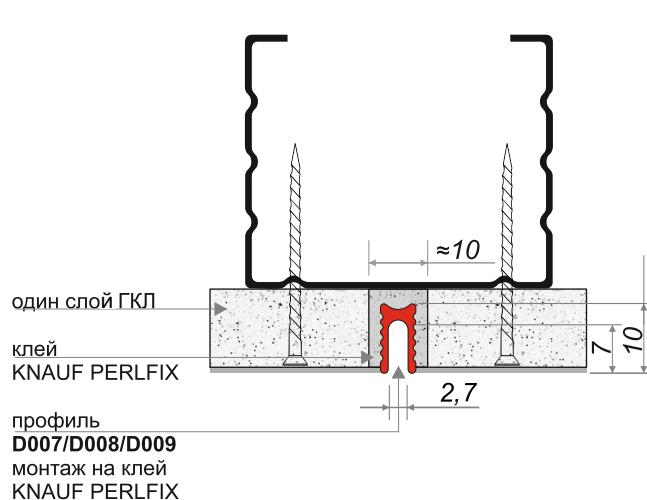
Примечание:

- При окрашивании профиля акриловой интерьерной краской, необходимо предварительно удалить пыль с поверхности профиля и нанести адгезионную грунтовку по металлу, после чего приступить к покраске.
- Грунтовать поверхность не нужно, если вы используете универсальную краску для металлических поверхностей или окрашиваете анодированный теновый профиль.
- Перед штроблением проверить с помощью индикатора размеченную зону на наличие проводки.

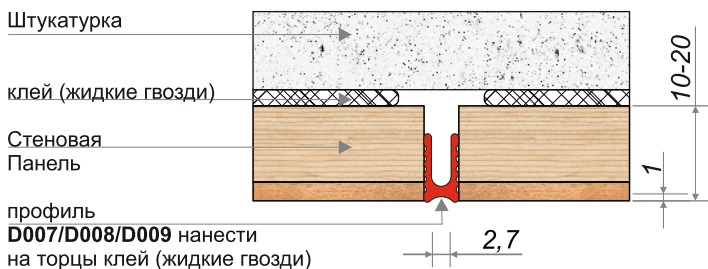
Горизонтальное сечение
 два слоя ГКЛ



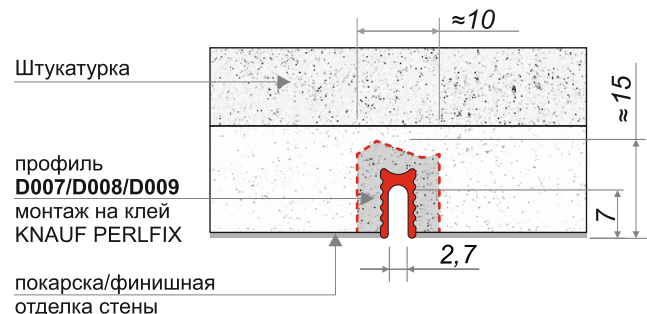
Горизонтальное сечение
 один слой ГКЛ



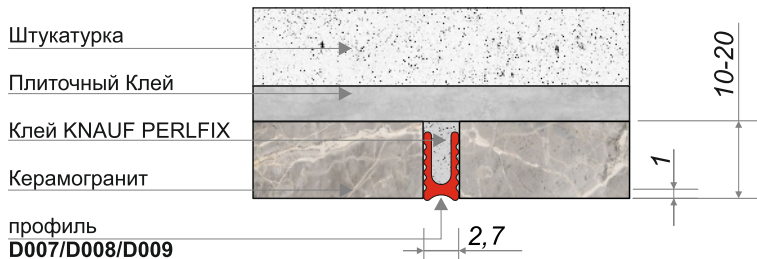
Горизонтальное сечение
 Стеновые панели



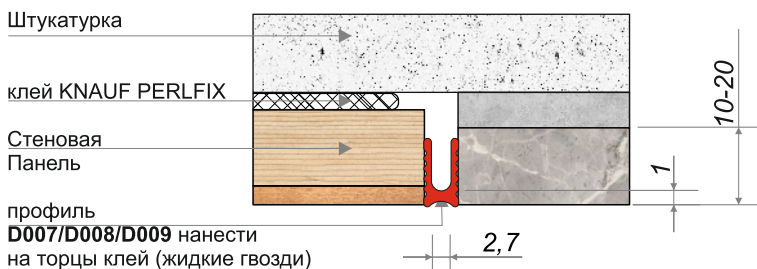
Горизонтальное сечение
 Штукатурка



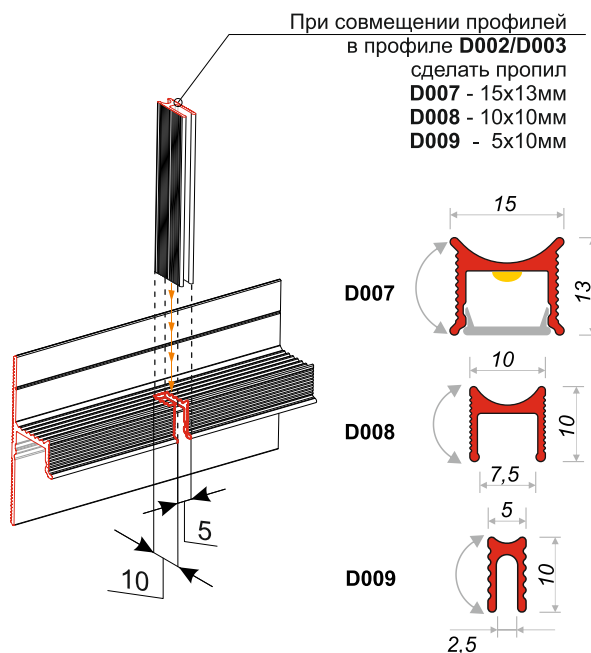
Горизонтальное сечение
 Керамогранит



Горизонтальное сечение
 Стеновые панели + Керамогранит



Узел 1
 Сопряжение профилей **D007/D008/D009**
 с **D002/D003**



Примечание:

- При окрашивании профиля акриловой интерьерной краской, необходимо предварительно удалить пыль с поверхности профиля и нанести адгезионную грунтовку по металлу, после чего приступить к покраске.
- Грунтовать поверхность не нужно, если вы используете универсальную краску для металлических поверхностей или окрашиваете анодированный теновый профиль.
- Перед штроблением проверить с помощью индикатора размеченную зону на наличие проводки.